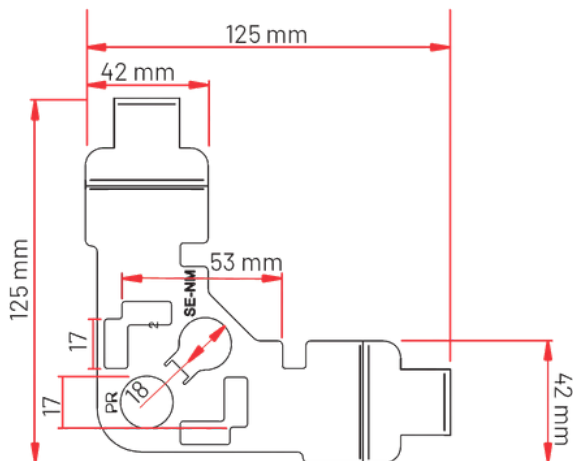


## TECHNICKÝ LIST

Vrchní a spodní rohové nerezové klipy na uchycení dlažby **pro terče NM-NB-PR pro alu nosník**

**VRCHNÍ ROHOVÝ KLIP NA UCHYCENÍ DLAŽBY PRO NM-NB-PR PRO ALU NOSNÍK**

**TECHNICKÉ SPECIFIKACE:**

Vrchní rohový klip pro alu nosník usnadňuje dokončení bočního detailu v rohu terasy, střechy i balkonu. Rozteč klipu je 20 mm a je tudíž vhodný pro uchycení především keramické dlažby, která je určena pro venkovní použití na terčích. Klipy jsou vyrobeny z nerezové oceli o tloušťce 1 mm. Pro dlažbu o síle 20 mm.

**CHARAKTERISTIKA:**

Vrchní rohový klip pro alu nosník a terče New Maxi, New Basic a Prime. Materiál nerez o síle 1 mm. Pro dlažbu o síle 20 mm.

**MATERIÁL:**

Inox AISI 304 2B.

**VLIV NA ŽIVOTNÍ PROSTŘEDÍ:**

Recyklovatelný materiál - není nebezpečný.

**OBEČNÉ CHARAKTERISTIKY A VLASTNOSTI**

<b>KÓD: P021000952</b>	JEDNOTKA	HODNOTA	TOLERANCE +/-
DÉLKA	mm	125 x 125	+/- 1.0
ŠÍŘKA	mm	42	+/- 1.0
MATERIÁL		Inox AISI 304 2B	
VÁHA	Kg	0.07	+/- 0.005

Výše uvedené údaje jsou relevantní pro současnou produkci a společnost ITADECO s.r.o. je může kdykoli bez předchozího upozornění změnit nebo aktualizovat. Vzhledem k mnoha možnostem využití nepřebíráme odpovědnost za nevhodné použití. Kupující plně přebírá odpovědnost za vhodnost zamýšleného použití. Tento dokument je majetkem společnosti ITADECO s.r.o.. Všechna práva vyhrazena.

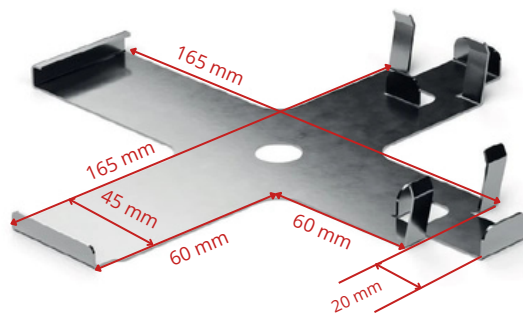
**ITADECO s.r.o.**

L. Mašínové 1397, Nová Paka, 509 01  
+420 499 522 300 | +420 721 011 311  
prodej@itadeco.cz | www.itadeco.cz

## TECHNICKÝ LIST

Vrchní a spodní rohové nerezové klipy na uchycení dlažby **pro terče NM-NB-PR pro alu nosník**

**SPODNÍ ROHOVÝ KLIP NA UCHYCENÍ DLAŽBY UNIVERZÁL**



**TECHNICKÉ SPECIFIKACE:**

Spodní rohový klip univerzální usnadňuje dokončení bočního detailu v rohu terasy, střechy i balkonu. Rozteč klipu je 20 mm a je tudíž vhodný pro uchycení především keramické dlažby, která je určena pro venkovní použití na terčích. Klipy jsou vyrobeny z nerezové oceli o tloušťce 1 mm. Pro dlažbu o tloušťce 20 mm.

**CHARAKTERISTIKA:**

Spodní rohový klip **univerzální**. Materiál nerez o síle 1 mm. Pro dlažbu o síle 20 mm.

**MATERIÁL:**

Inox AISI 304 2B.

**VLIV NA ŽIVOTNÍ PROSTŘEDÍ:**

Recyklovatelný materiál - není nebezpečný.

**OBECNÉ CHARAKTERISTIKY A VLASTNOSTI**

<b>KÓD: P021000912</b>	JEDNOTKA	HODNOTA	TOLERANCE +/-
DÉLKA	mm	165 x 165	+/- 1.0
ŠÍŘKA	mm	45	+/- 1.0
MATERIÁL		Inox AISI 304 2B	
VÁHA	Kg	0.125	+/- 0.005

Výše uvedené údaje jsou relevantní pro současnou produkci a společnost ITADECO s.r.o. je může kdykoli bez předchozího upozornění změnit nebo aktualizovat. Vzhledem k mnoha možnostem využití nepřebíráme odpovědnost za nevhodné použití. Kupující plně přebírá odpovědnost za vhodnost zamýšleného použití. Tento dokument je majetkem společnosti ITADECO s.r.o.. Všechna práva vyhrazena.

**ITADECO s.r.o.**

L. Mašínové 1397, Nová Paka, 509 01  
+420 499 522 300 | +420 721 011 311  
prodej@itadeco.cz | www.itadeco.cz