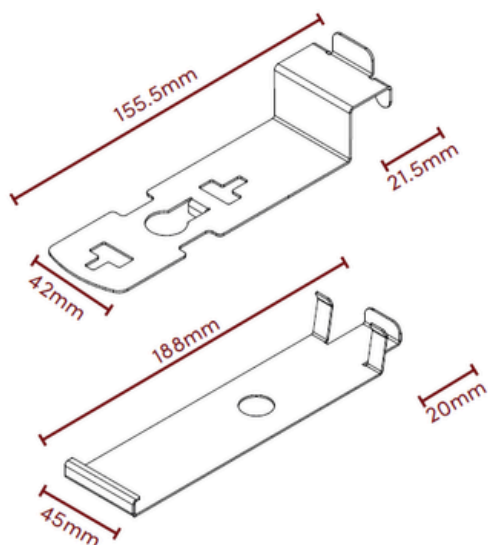


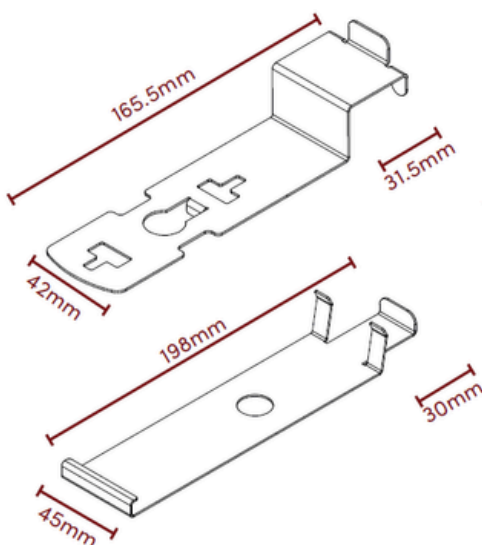
TECHNICKÝ LIST

Vrchní a spodní nerezové klipy na uchycení
dlažby pro terče **NM-NB-PR** a **ALU nosník**

**KÓDY PRO DLAŽBU 20 MM**

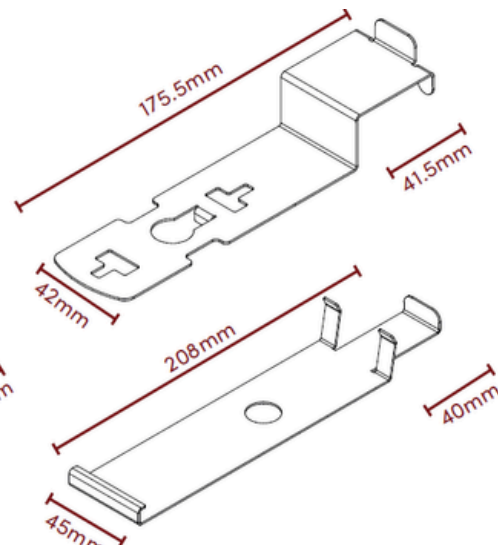
Klip vrchní pro NM-NB-PR:
P021000822

Klip spodní univerzál:
P021000322

**KÓDY PRO DLAŽBU 30 MM**

Klip vrchní pro NM-NB-PR:
P021000823

Klip spodní univerzál:
P021000323

**KÓDY PRO DLAŽBU 40 MM**

Klip vrchní pro NM-NB-PR:
P021000824

Klip spodní univerzál:
P021000324

TECHNICKÉ SPECIFIKACE:

Ukončovací klipy na ALU nosník pro dlažbu na terče NEW MAXI, NEW BASIC a PRIME. Klipy jsou inovativním systémovým prvkem, který umožňuje snadné a elegantní uzavření vnější části terasových ploch. Systém se skládá ze dvou speciálních nerezových svorek (spodní a vrchní), mezi které se vkládá dořez dlažby požadované výšky.

MATERIÁL:

Inox AISI 304 2B.

VLIV NA ŽIVOTNÍ PROSTŘEDÍ:

Recyklovatelný materiál - není nebezpečný.

CHARAKTERISTIKA:

Vhodné příslušenství na ALU nosník pro terče NEW MAXI, NEW BASIC a PRIME.

OBECNÉ CHARAKTERISTIKY A VLASTNOSTI

PARAMETR	HODNOTA	JEDNOTKA	TOLERANCE
ROZMĚR (d x š x v) vrchní klip / spodní klip (20 mm)	155.5x42x37 / 188x45x24.2	mm	+/- 1.0mm
ROZMĚR (d x š x v) vrchní klip / spodní klip (30 mm)	165.5x42x37 / 198x45x24.2	mm	+/- 1.0mm
ROZMĚR (d x š x v) vrchní klip / spodní klip (40 mm)	175.5x42x37 / 208x45x24.2	mm	+/- 1.0mm
HMOTNOST vrchní klip / spodní klip (20 mm)	0.055 / 0.06	Kg	+/- 5%
HMOTNOST vrchní klip / spodní klip (30 mm)	0.060 / 0.07	Kg	+/- 5%
HMOTNOST vrchní klip / spodní klip (40 mm)	0.065 / 0.07	Kg	+/- 5%
TLOUŠŤKA MATERIÁLU	1.0	mm	+/- 5%
TVRDOST MATERIÁLU	85	HRB	+/- 1

BALENÍ: Baleno v krabici po 100 kusech.

INSTALACE: Klip leží nasucho, bez potřeby lepení či jiné formy fixace.

Výše uvedené údaje jsou relevantní pro současnou produkci a společnost ITADECO s.r.o. je může kdykoli bez předchozího upozornění změnit nebo aktualizovat. Vzhledem k mnoha možnostem využití nepřebíráme odpovědnost za nevhodné použití. Kupující plně přebírá odpovědnost za vhodnost zamýšleného použití. Tento dokument je majetkem společnosti ITADECO s.r.o.. Všechna práva vyhrazena.

ITADECO s.r.o.

L. Mašínové 1397, Nová Paka, 509 01
+420 499 522 300 | +420 721 011 311
prodej@itadeco.cz | www.itadeco.cz

UKÁZKA APLIKACE KLIPŮ PRO TERČE NEW MAXI, NEW BASIC A PRIME NA ALU NOSNÍK



1.



2.



3.



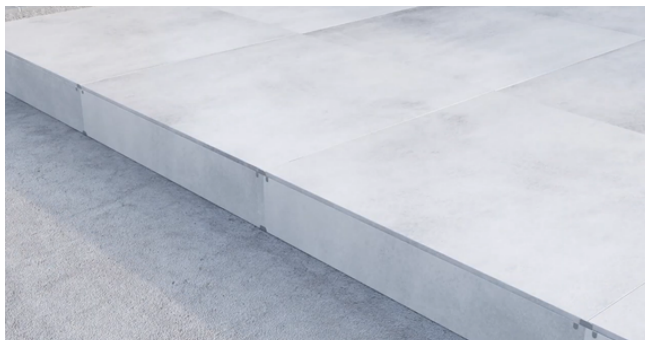
4.



5.



6.



Výše uvedené údaje jsou relevantní pro současnou produkci a společnost ITADECO s.r.o. je může kdykoli bez předchozího upozornění změnit nebo aktualizovat. Vzhledem k mnoha možnostem využití nepřebíráme odpovědnost za nevhodné použití. Kupující plně přebírá odpovědnost za vhodnost zamýšleného použití. Tento dokument je majetkem společnosti ITADECO s.r.o.. Všechna práva vyhrazena.

ITADECO s.r.o.

L. Mašínové 1397, Nová Paka, 509 01
+420 499 522 300 | +420 721 011 311
prodej@itadeco.cz | www.itadeco.cz