

SPÁROVACÍ KŘÍŽKY

pro písčité, šterkové a travnaté plochy

itadeco+

odvodňovací a drenážní prvky

Spárovací křížek pro písčité, šterkové a travnaté povrchy Vám umožní vytvořit super-rychlé, snadné a efektivní venkovní terasy s betonovou či keramickou dlažbou. Použití spárovacího křížku zajišťuje maximální stabilitu ploch s rovnoměrnými spárami. Díky vymezujícím destičkám mj. i o síle 4 mm je možné spárovací křížky použít v kombinaci s terčí nebo výškově stavitelnými podložkami pod dlažbu.

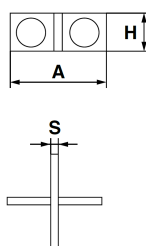


Použití: spárovací křížky se používají jako distanční vložka při pokládce venkovní dlažby

Křížek sesazovací

Kód rozměr A/H/S

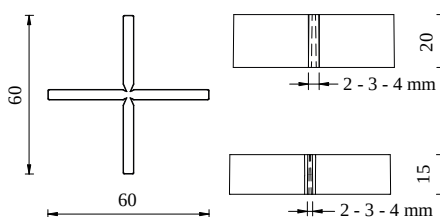
P021000003	47/ 19/ 3 mm
P021000005	47/ 19/ 5 mm



Křížek bez kotoučku

Kód výška spára

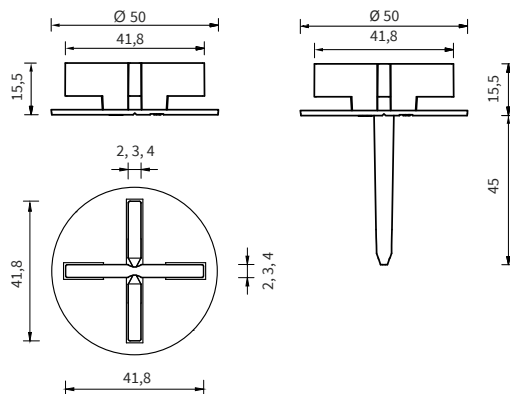
P021000052	15 mm	2 mm
P021000053	15 mm	3 mm
P021000054	15 mm	4 mm
P021000062	20 mm	2 mm
P021000063	20 mm	3 mm
P021000064	20 mm	4 mm



Křížek s kotoučkem, černý

Kód provedení spára

E004000202	s trnem	2 mm
E004000203	s trnem	3 mm
E004000204	s trnem	4 mm
E004000212	bez trnu	2 mm
E004000213	bez trnu	3 mm
E004000214	bez trnu	4 mm



Křížek s kotoučkem, průhledný

Kód provedení spára

E044300004	bez trnu	4 mm
------------	----------	------

