

# Odvodňovací a drenážní prvky

## PODLAHOVÁ SIFONOVÁ VPUŠŤ z dvouprůměrným odtokem



### Vlastnosti:

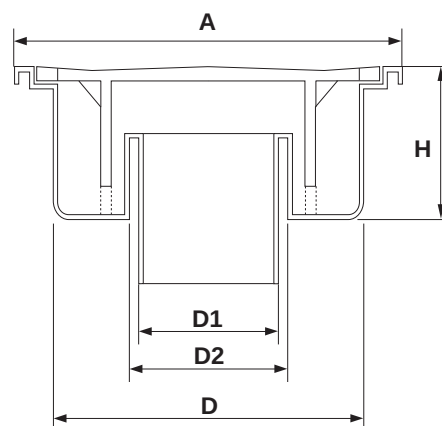
- plastová mřížka
- přímé napojení na odpad
- vodní zápachový sifon zamezující pronikání zápachu z kanalizace
- Materiál: polypropylen

### Použití:

- v interiéru, kde se předpokládá častý kontakt s vodou (koupelny, prádelny, aj.)
- potravinářský průmysl (pivovary, kuchyně, aj.)
- strojovny (kotelny, strojovny bazénové techniky, aj.)

### Norma:

- ČSN EN 1253-1



### Průtok podlahových vpustí



**200 x 200** (I005200075)



84 l/min

**250 x 250** (I005250090)




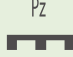
96 l/min

**300 x 300** (I005300100)



> 100 l/min

Hodnoty průtoku dle normy ČSN EN 1253-1

Kód Code	Velikost Size	Barva Colour	Napojení - odtok Exit pipe	A	D	D1	D2	H	 Pz	
I005200075	200 x 200	Šedá / Grey	Ø 75-80 mm	200	160	74	85	75	28	600
I005250090	250 x 250	Šedá / Grey	Ø 100-110 mm	250	205	89	96	80	20	320
I005300100	300 x 300	Šedá / Grey	Ø 100-110 mm	300	245	98	106	100	18	140