

Odvodňovací a drenážní prvky

OKAPOVÁ SIFONOVÁ VPUŠŤ s bočním odtokem

Sifonová vpušť zajišťující odvod dešťové vody z okapových svodů je vyrobena z vysoce kvalitního polypropylenu, odolná proti povětrnostním vlivům, chemikáliím a mrazu. Její instalace je velmi snadná. Na vpušť s bočním vývodem je možné napojit svody o průměru 80 - 125 mm nebo hranaté potrubí o rozměru 80 x 80 nebo 100 x 100 mm. Odtokový vývod je přizpůsoben pro kanalizační trubky o průměru 100 mm, s použitím redukce také 110 mm.

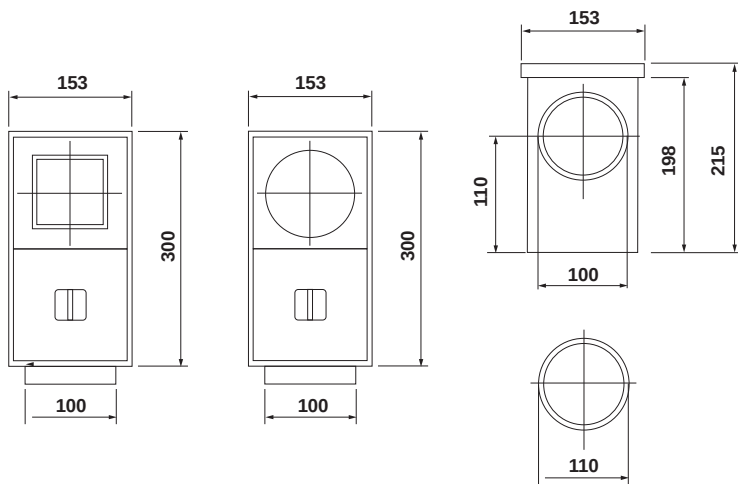


Vlastnosti:

- plastová mřížka
- přímé napojení na odpad
- vodní proti zápachový sifon
- Materiál: polypropylen

Norma

- ČSN EN 1253-1



Kód	Vstup	Odtok		
G021180100	Ø 80-100	Ø 100 mm	15	120
G025090110	Ø 90-110	Ø 100 mm	15	120
G025110125	Ø 110-125	Ø 100 mm	15	120
G022180100	☒ 80-100	Ø 100 mm	15	120
G040000110	Redukce Ø 110 mm		100	2000