

TECHNICKÝ LIST

 Distanční terasová podložka 4 mm
 Distanční terasová podložka 7 mm
**TECHNICKÉ SPECIFIKACE:**

Distanční terasové podložky se spárou 4 mm a 7 mm pro přesný spoj a spáru mezi jednotlivými terasovými prkny. Díky tloušťce podložky (6 mm) výrobek podporuje ventilaci mezi konstrukcí a samotnými terasovými prkny.

Doporučení spáry podle typu terasových prken:

- 4 mm – pro dřevo s vlhkostí > 20%
- 7 mm – pro dřevo s vlhkostí < 20% (nevysušená tropická a tepelně ošetřená dřeva)

Průměrná spotřeba – 14 kusů na m².

CHARAKTERISTIKA:

Distanční terasové podložky se spárou 4 mm a 7 mm

MATERIÁL:

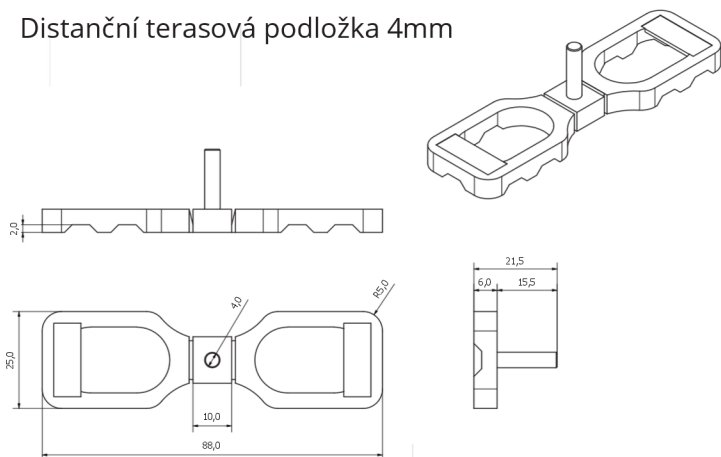
Polypropylen

VLIV NA ŽIVOTNÍ PROSTŘEDÍ:

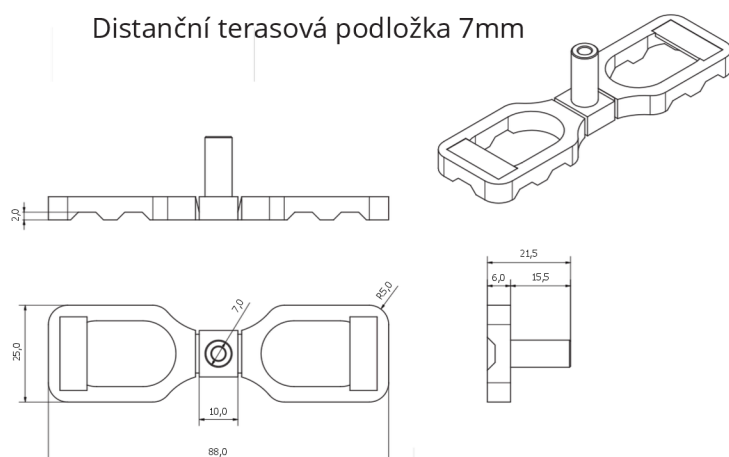
Recyklovatelný materiál - není nebezpečný

KÓD	POPIS	ROZMĚR (mm)	VÁHA (g)	ks BALENÍ / ks PALETA
E070911594	Distanční terasová podložka 4 mm	88 x 25, spára 4	0,005	200 / 28 800
E070911597	Distanční terasová podložka 7 mm	88 x 25, spára 7	0,005	200 / 28 800

Distanční terasová podložka 4mm



Distanční terasová podložka 7mm



INSTALACE: Podložky leží nasucho, bez potřeby lepení. Následně jsou k nosníkům fixovány pomocí vhodných vrtů skrz terasové prkno.

Výše uvedené údaje jsou relevantní pro současnou produkci a společnost ITADECO s.r.o. je může kdykoli bez předchozího upozornění změnit nebo aktualizovat. Vzhledem k mnoha možnostem využití nepřebíráme odpovědnost za nevhodné použití. Kupující plně přebírá odpovědnost za vhodnost zamýšleného použití. Tento dokument je majetkem společnosti ITADECO s.r.o.. Všechna práva vyhrazena.

ITADECO s.r.o.

L. Mašínové 1397, Nová Paka, 509 01
 +420 499 522 300 | +420 721 011 311
 prodej@itadeco.cz | www.itadeco.cz